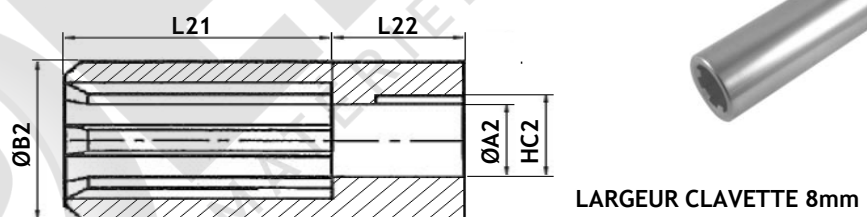
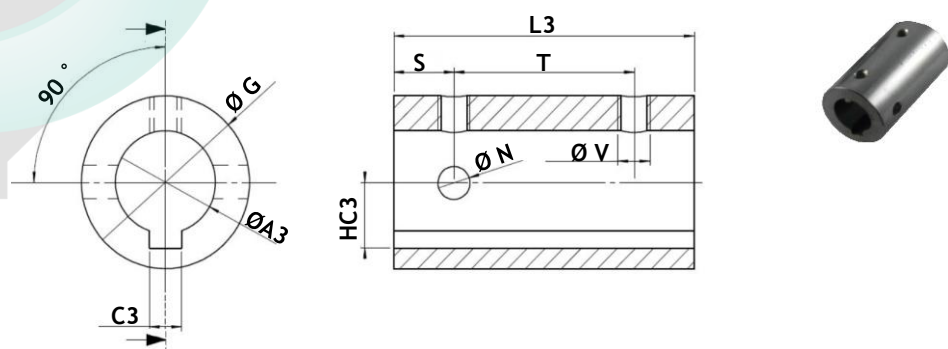


CODE	TYPE MOTEUR COMPATIBLE	ARBRE SORTIE PROFIL	ARBRE ENTREE Ø A1	C1	HC1	E	L	P	Ø F	Ø D	Ø B1	H
MANCHMPR138M	OMR	1" 3/8 SAE	25 H7	8	15,8	/	85	10	8,5	15	40	65
MANCHMPS138M	OMS	6 CANNELURES PDF MALE	32 H7	10	19,5	5	90				60	50
MANCHMPT138M	OMT		40 H7	12	43	/	82				80	92



CODE	TYPE MOTEUR COMPATIBLE	ARBRE SORTIE PROFIL	ARBRE ENTREE Ø A2	HC2	Ø B2	L21	L22
MANCHMPR138F	OMR	1" 3/8 SAE 6 CANNELURES PDF FEMELLE	25 ch8	28	49	80	50



CODE	TYPE MOTEUR COMPATIBLE	ARBRE ENTREE - SORTIE Ø A3	C3	HC3	L3	Ø G	S	T	Ø N	Ø V
MANCHMPRFF	OMR	25 H8	8	28	75	42	15	45	8	M8

Toutes les données de cette fiche sont à caractère informatif et peuvent être modifiées sans avis préalable.
Une utilisation incorrecte du produit n'engage en aucun cas la responsabilité de la S.A. Perée,
sauf celle liée directement à un défaut de fabrication.